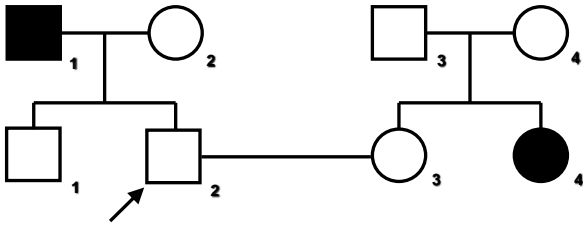


KONZULTACE RODINY S HLUCHONĚMSTÍ

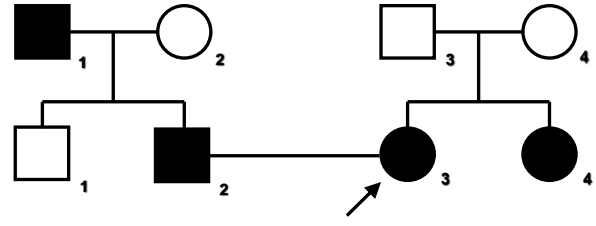
(varianta 1)



Stanovte riziko

- pro první dítě:
- pro druhé dítě, když první je neslyšící:
- pro druhé dítě, když první je slyšící:

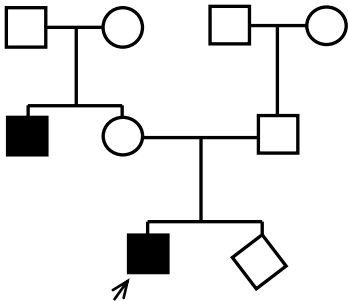
(varianta 2) Strana 23, Úkol 6



První dítě

-
-

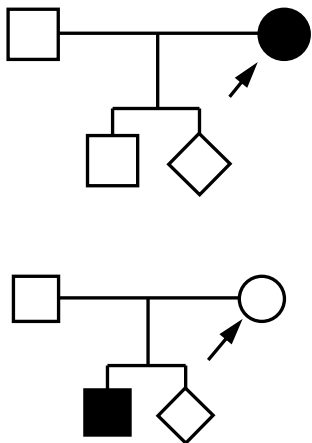
HAEMOPHILIE A Strana 18, Úkol 6



-
-
-
-
-

PYLOROSTENÓZA je multifaktoriálně podmíněné závažné onemocnění novorozenců. Projevuje se mimo jiné 2-3 týdny po narození prudkým zvracením v důsledku neprůchodnosti trávicího traktu. Zvracení je bez příměsi žluči, stupňuje se a postupně se stává „projektilovým“. Bez urgentního zásahu končí fatálně. Léčba spočívá v pylorotomii. Výskyt pylorostenózy v populaci je dle uvedeného pramene (Emery and Rimoin's: Principles and Practice of Medical Genetics - third edition) 1,5 – 3 / 1000. Onemocnění se vyskytlo ve dvou rodinách. Stanovte riziko pro další dítě těchto rodičů. K výpočtu využijte:

- (Edwardsův) vzorec pro odhad rizik multifaktoriálních onemocnění ($f = 2,5/1000$)
- Tabulku empirických hodnot (Emery and Rimoin's: Principles and Practice of Medical Genetics (third edition))



1)

2)

1)

2)

riziko pro:	postižen(a)	
	muž	žena
příbuzné 1. stupně		
bratra	6,5 %	10,8%
sestru	2,8%	3,8%
syna	5,5%	18,9%
dceru	2,4%	7,0%
příbuzné 2. stupně		
chlapce (není uvedeno přes koho)	2,2%	0,5%
dívky (není uvedeno přes koho)	4,3%	7,0%